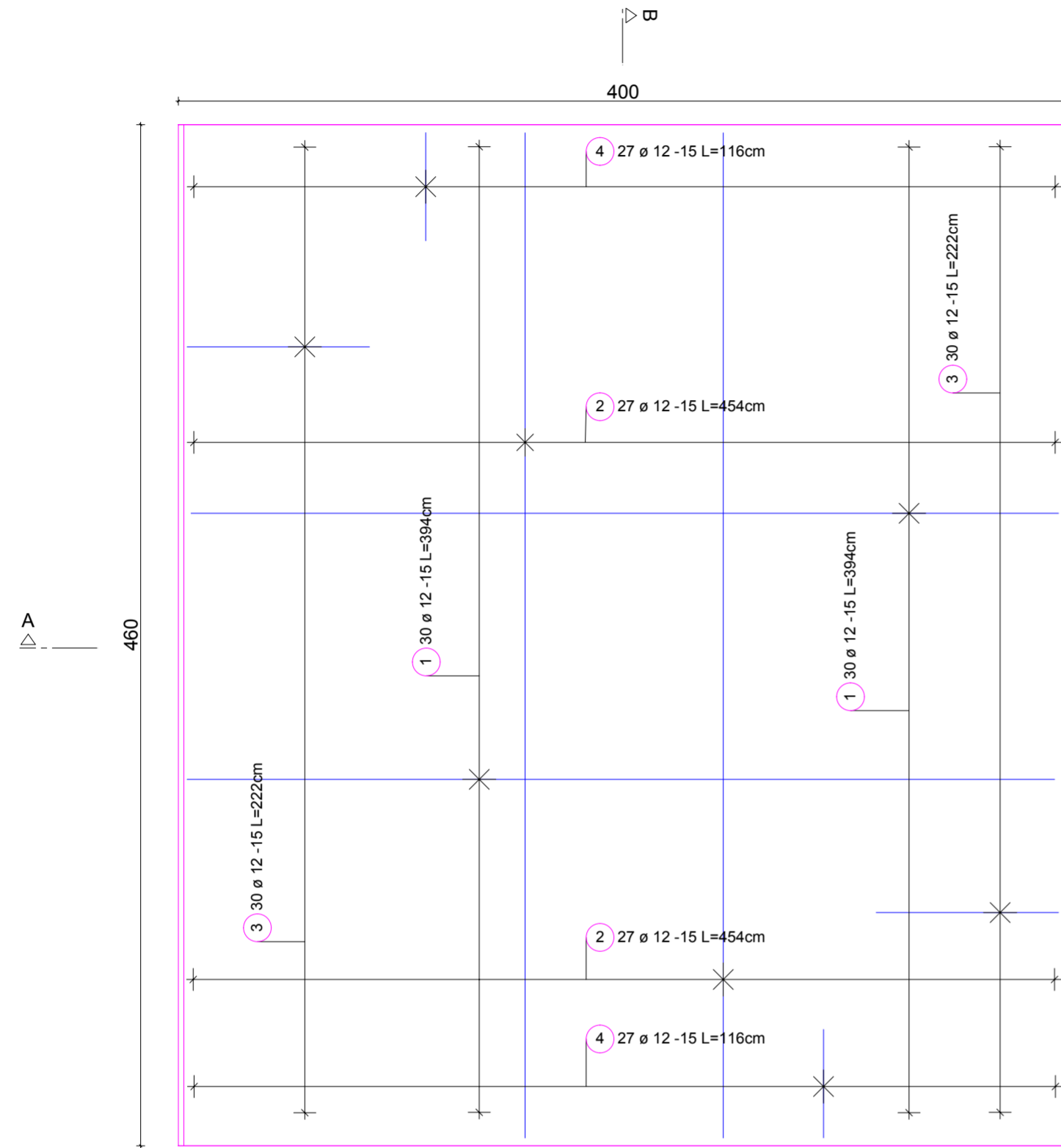
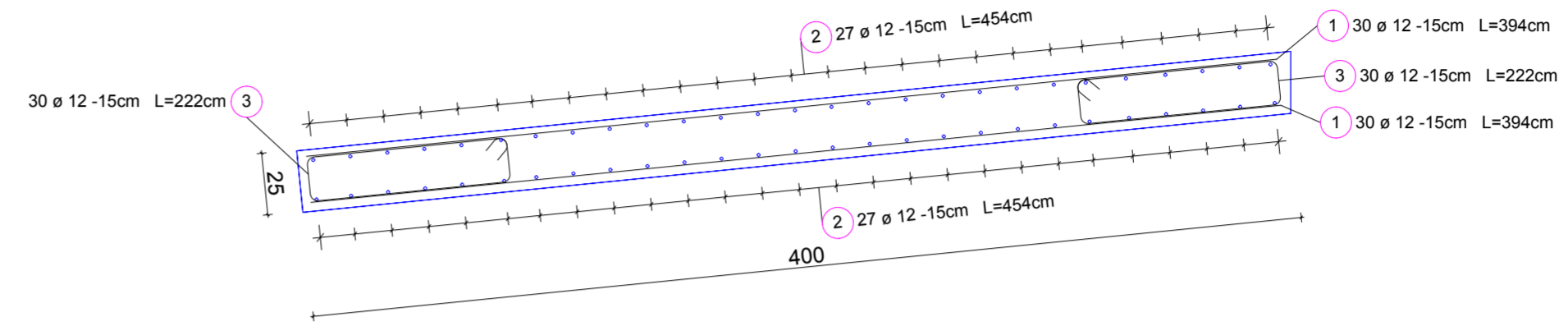


ZBROJENIE PŁYTY PRZEJŚCIOWEJ SKALA 1:25

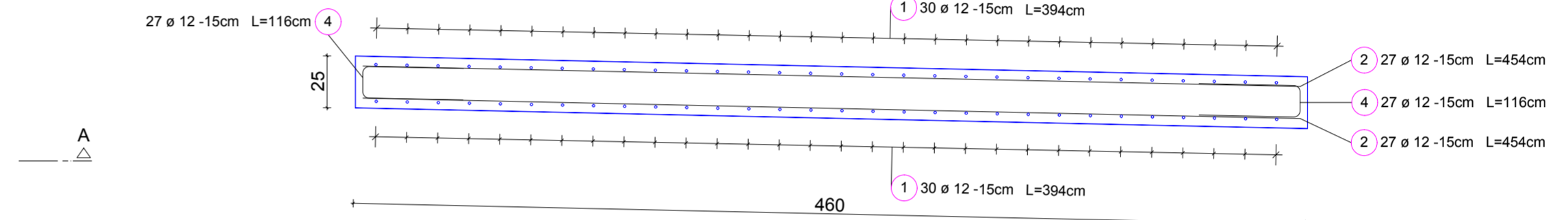
Widok z góry



Przekrój A-A



Przekrój B-B



Zestawienie stali zbrojeniowej

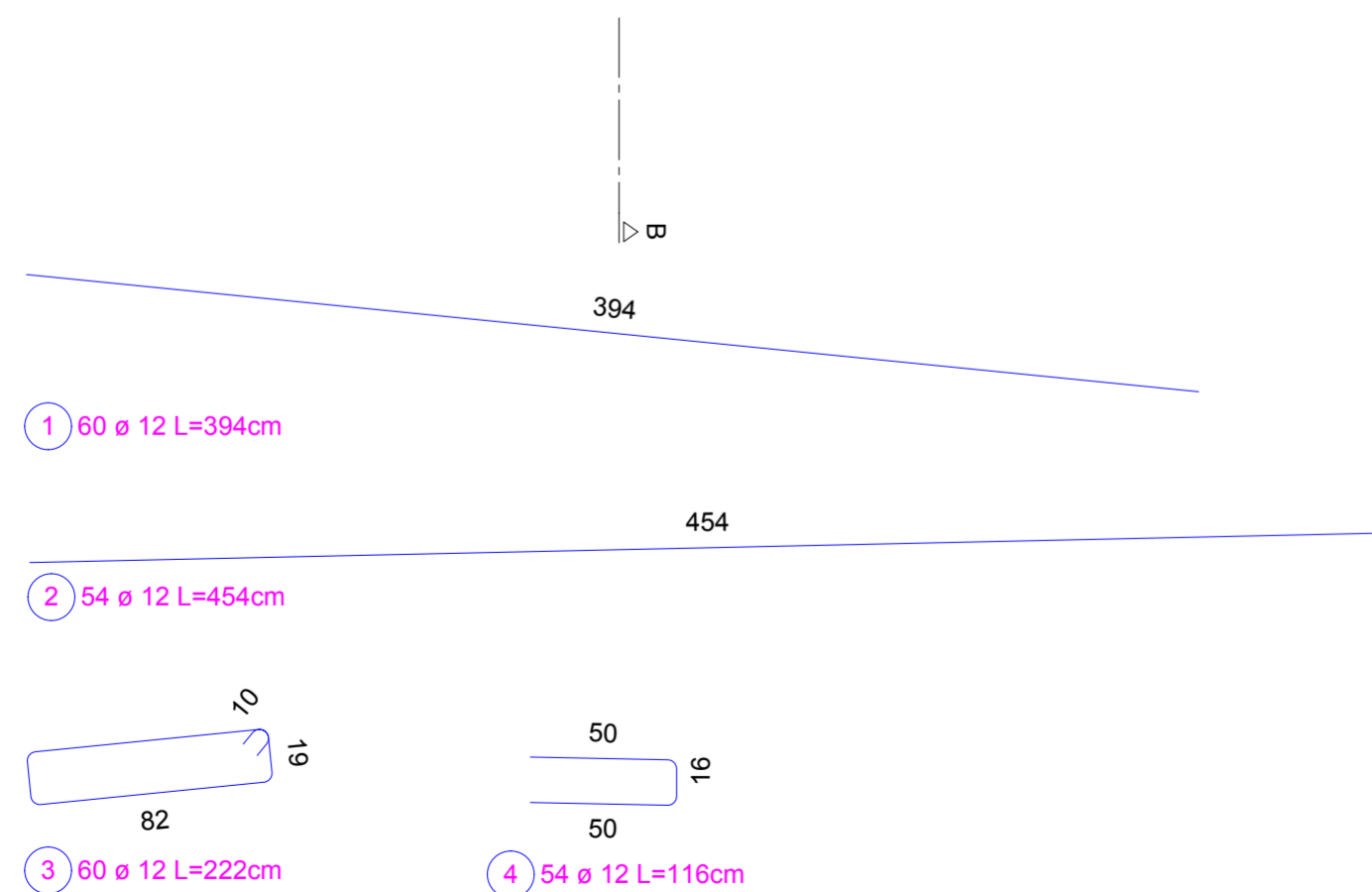
Poz.	Szt.	Ø [mm]	Długość poj. [m]	Kształt gięcia (nie w skali)	Długość całkowita [m]	Masa [kg]
1	60	12	3.94	— 394	236.40	209.92
2	54	12	4.54	— 454	245.16	217.70
3	60	12	2.22		133.20	118.28
4	54	12	1.16		62.64	55.62

Masa całkowita [kg] :

601.52

UWAGI:
Zestawienie stali zbrojeniowej
dla pojedynczej płyty przejściowej

Beton B30 (C25/30)
Otulina 3cm
Stal A-IIIN



KGE Sp. z o.o. Sp. k. <small>03-236 Warszawa ul. Annopol 3 tel. 0 22-519-01-10 fax. 0 22-519-01-08</small>		INWESTOR Zarząd Dróg Powiatowych w Łęczycy ul. Mickiewicza 12 99-100 Łęczycza	
OBIEKT ROZBIÓRKA ZNISZCZONEGO MOSTU DREWNIANEGO I BUDOWA NOWEGO MOSTU ZELBETOWEGO NA RZECIE STRUDZE W MIEJSCOWOŚCI ŚLADKÓW ROZLAŻŁY W CIĄGU DROGI POWIATOWEJ NR 2515E W KM 4+131			
RYSUNEK ZBROJENIE PŁYTY PRZEJŚCIOWEJ			
PROJEKTANT mgr inż. Kazimierz Golonka upr.bud. 83/86/UW	PODPIS	SPRAWDZAJĄCY inż. Czesław Prędoła upr.MAZ/0184/POOM/04	PODPIS
OPRACOWAŁ inż. Arkadiusz Szczybelski	PODPIS	DATA 22.04.2014	SKALA 1:25
		NR RYSUNKU 11	